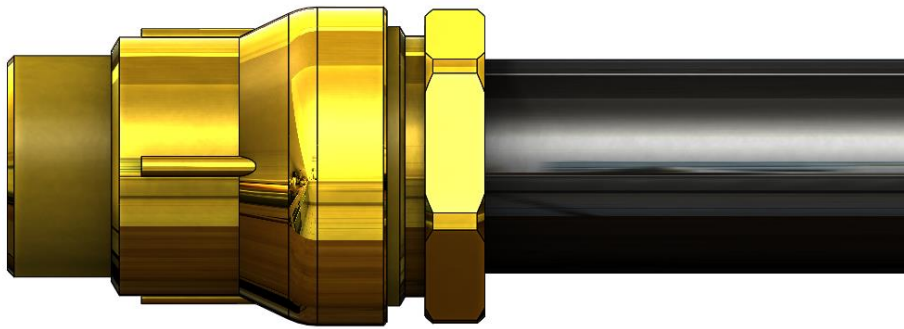


MLVI

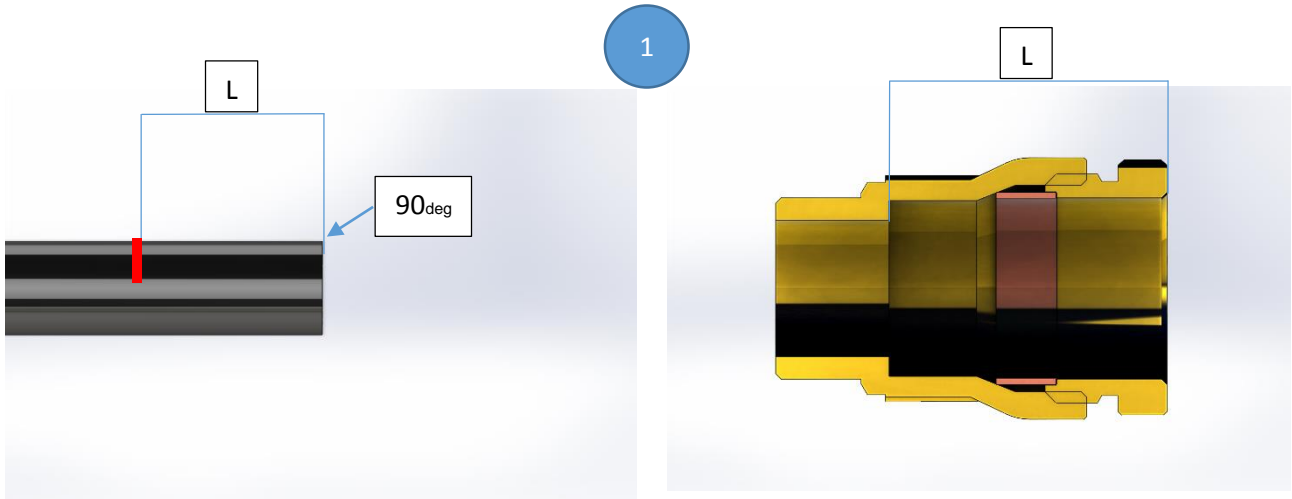
Muoviputkenliittimen asennusohje



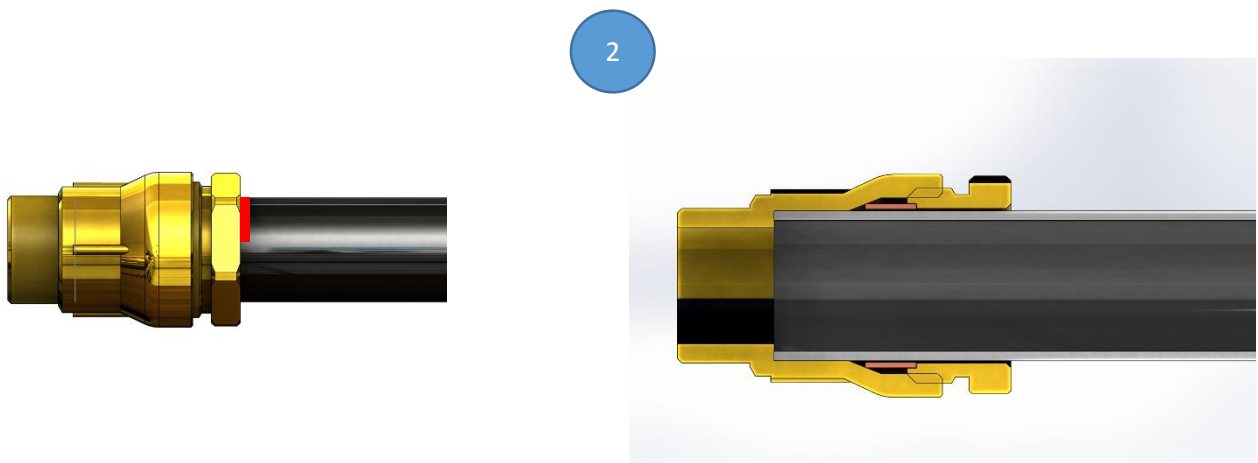
Suosittellemme tukiholkin käyttöä

2015

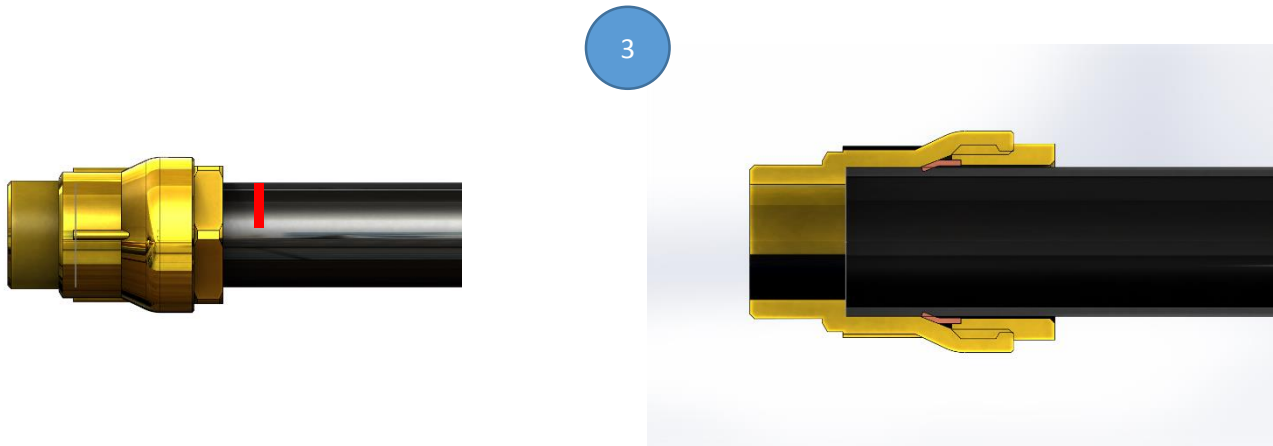
MLVI.FI



Katkaise putki suorassa kulmassa (90 astetta) puhdista purseet ja viistä ulkoreuna. Mittaa liittimen sisältä pituus (L), **merkkää** se putkeen ja aseta mahdollinen tukiholkki putkeen.



Mutteria avaamatta työnnä putki liittimen pohjaan saakka.



Kiristä mutteri liittimen runkoon kiinni samalla pitäen putkea liittimen pohjassa

Koon 63 kiristysrennas asetetaan ohennettu pää liittimen sisään jotta liitos on pitävä

